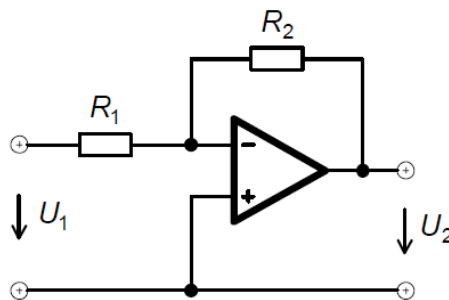


Pracovní list – Spojité regulátory

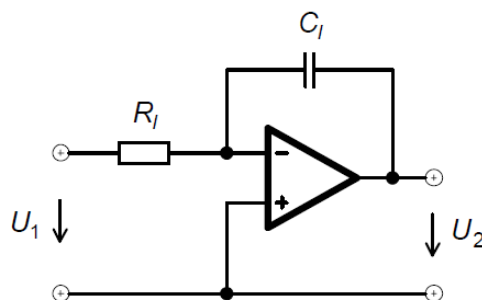
Teoretický úvod

Jednotlivé členy P, I a D můžeme realizovat pomocí invertujícího zesilovače s odpovídající zpětnou vazbou.

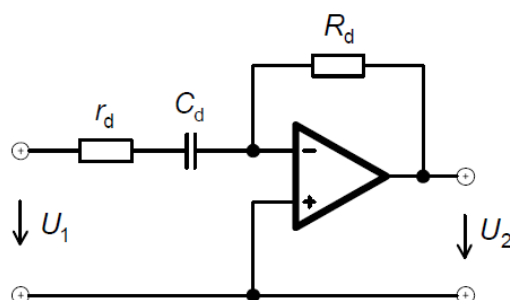
Proporcionální člen



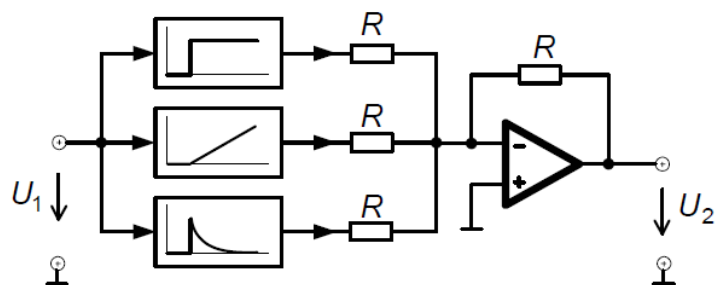
Integrační člen



Derivační člen se zpožďovacím členem



Paralelní kombinací členů získáme další typy členů. Sloučení provádíme pomocí invertujícího součtového zesilovače, kdy sčítáme dva nebo všechny tři výstupy členů P, I a D.



Zadání

Změřte přechodové charakteristiky P, I, D, PI a PID, regulátorů.