

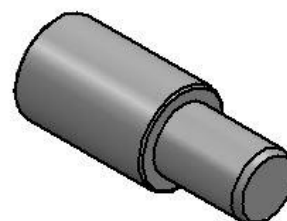
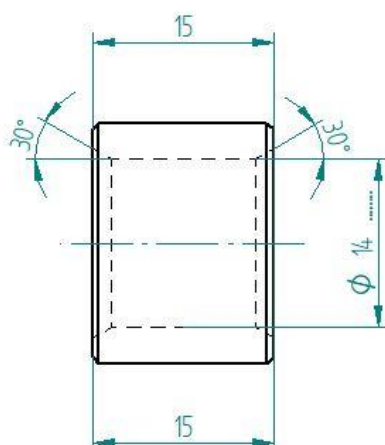
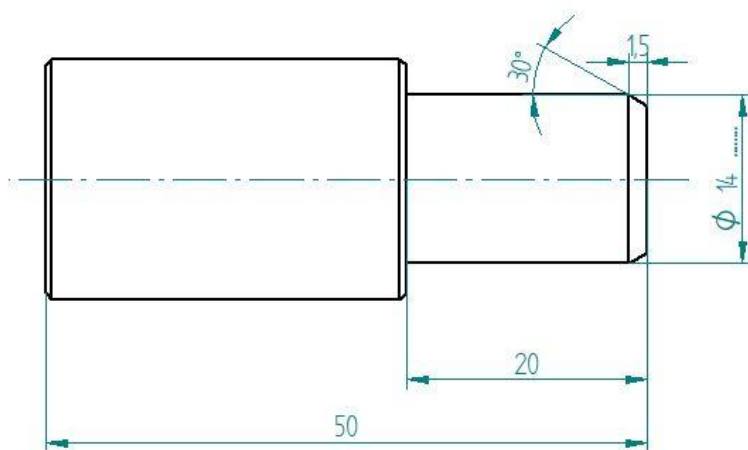


Lícování

Navrhněte podle strojnických tabulek tolerance hřídele a pouzdra u $\varnothing 14$, tak aby vyhovovaly uložení:

- s vůlí
- s přesahem

Dílce vyrobte na soustruhu v požadované přesnosti a sestavte.



nekotované hrany $0,5 \times 45^\circ$