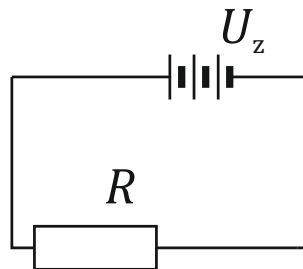


## Proud a napětí v síti rezistorů

- 1) Vezměte si tři rezistory označené  $100\ \Omega$ ,  $220\ \Omega$  a  $470\ \Omega$ . Změřte nejdříve odpor každého z nich a porovnejte je s nominálními hodnotami

Rezistor	Nominální odpor	Změřený odpor
$R_1$	$100\ \Omega$	
$R_2$	$220\ \Omega$	
$R_3$	$470\ \Omega$	

- 2) Dokreslete do obvodu umístění ampérmetru a voltmetru pro změření napětí na rezistoru a proudu rezistorem.



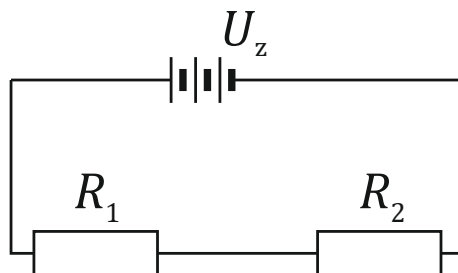
Potom obvod zapojte i s oběma měřáky (ale nepřipojujte jeden pól zdroje) a nechte si jej zkontrolovat. Po kontrole připojte zdroj, změřte proud a napětí, vypočítejte z nich odpor a porovnejte vypočítanou hodnotu s hodnotou z prvního bodu. Okomentujte shodu nebo vysvětlete neshodu obou hodnot odporu

$$U =$$

$$I =$$

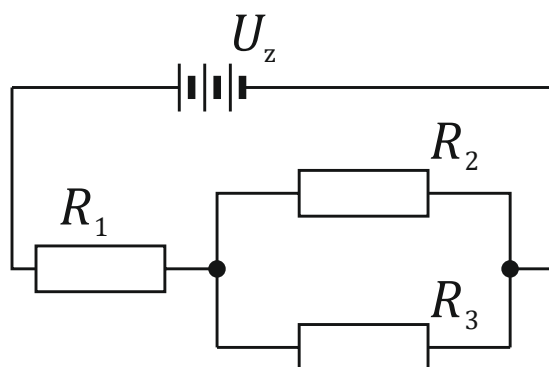
$$R =$$

- 3) Dokreslete do obvodu níže všechna možná umístění ampérmetru, který by měřil proud obvodem. Ampérmetry označte  $A_1, A_2, \dots$



Pak (po kontrole) proud na všech místech změřte (označte  $I_1, I_2, \dots$ ) a hodnoty porovnejte:

- 4) Dokreslete do sério-paralelního zapojení na obrázku voltmetr, který změří napětí zdroje, a ampérmetr, který změří proud celým obvodem



- 5) Pak obvod sestavte (stále platí, že jeden pól zdroje zapojujeme vždy až na konec, po kontrole obvodu) a postupně změřte napětí na baterii  $U_z$ , proud  $I_c$ , který zdroj dodává do obvodu, a potom také napětí a proudy na jednotlivých rezistorech. Porovnejte naměřené hodnoty s výpočtem (ve výpočtu pracujte s naměřenými hodnotami odporů z předchozího bodu a se změřeným napětím baterie).

**Změřené hodnoty:**

$U_z =$                        $U_1 =$                        $U_2 =$                        $U_3 =$

$I_c =$                        $I_1 =$                        $I_2 =$                        $I_3 =$

**Vypočtené hodnoty:**

$U_1 =$                        $U_2 =$                        $U_3 =$

$I_c =$                        $I_1 =$                        $I_2 =$                        $I_3 =$

- 6) Porovnejte změřené a vypočtené hodnoty? Odpovídají si? Jaká je shoda? Pokud je špatná, proč myslíte, že tomu tak je?

- 7) Ověření některých vztahů pro proud a napětí:

- Jaký vztah by měl platit mezi proudy  $I_1$ ,  $I_2$  a  $I_3$ ? Jak přesně tomu vaše měření odpovídá?
  
- Jaký vztah by měl platit mezi napětími  $U_2$  a  $U_3$ ? Jak přesně tomu vaše měření odpovídá?
  
- Jaký vztah by měl platit mezi napětími  $U_z$ ,  $U_1$  a  $U_2$ ? Jak přesně tomu vaše měření odpovídá?