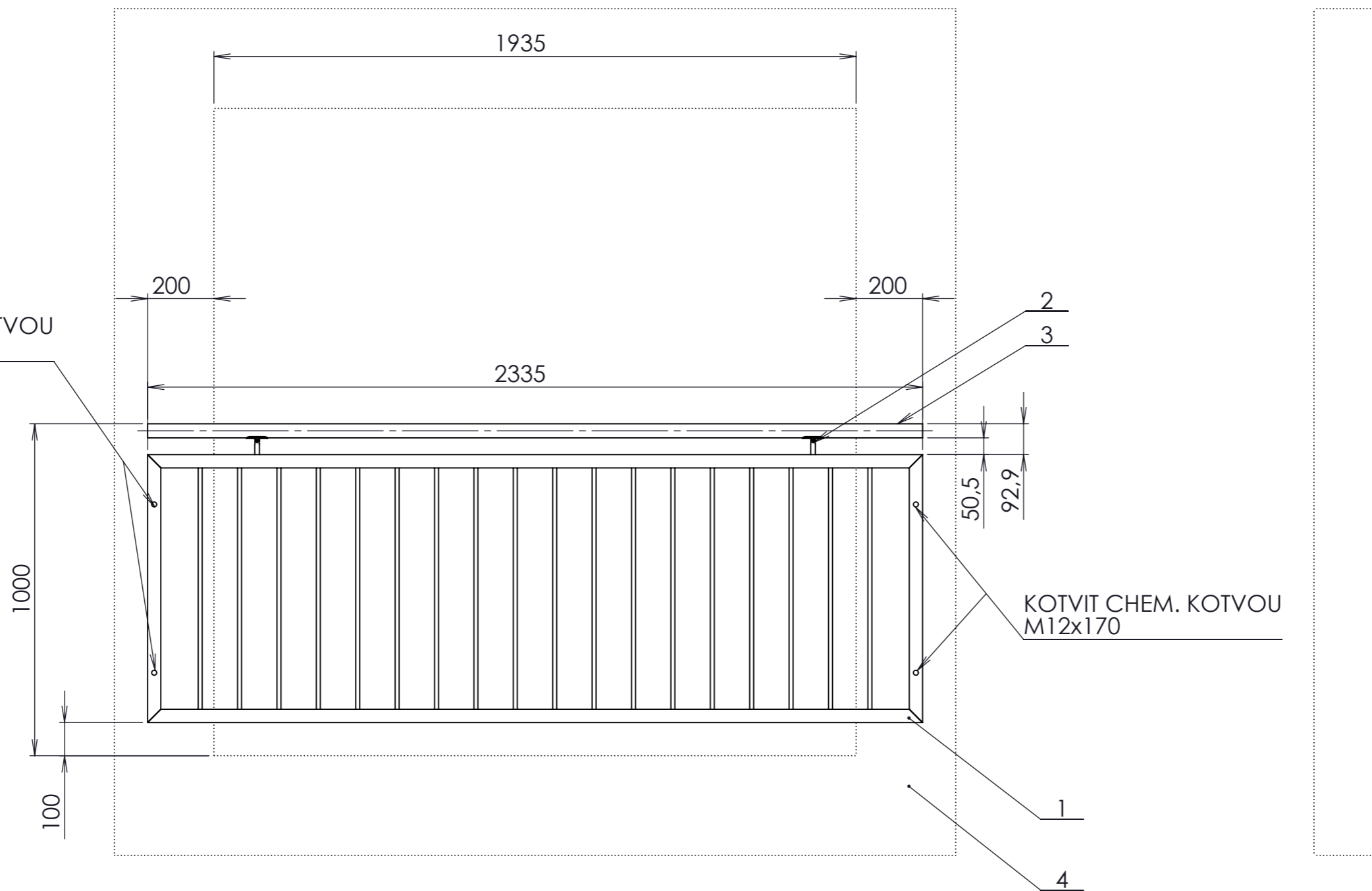


KOTVIT CHEM. KOTVOU
M12x170



1 ks

Struktura povrchu:	Hrany:	Měřítko 1:15	Přesnost ISO 2768 m K Tolerování Promítání
Materiál	Polotovár -	Hmotnost 4261,33g	CHRÁNĚNO PODLE ISO 16016
	Druh dokumentu	Název ZÁBRADLÍ OKNO	
	Kreslil Ing. Dvořák	Číslo dokumentu	
	Schválil	DOB-52Z-000	
Datum vydání 04.05.2023		List /	

Č. POLOŽKY	Č. DÍLU	POPIS	Množství
1	DOB-52Z-003	ZÁBRADLÍ OKNO FINAL	1
2	A-0818-042	NÁKUP UMAKOV	2
3	DOB-52Z-004	MADLO KR 42,2x2,6	1
4	DOB-52Z-PROSTŘEDÍ_2		1